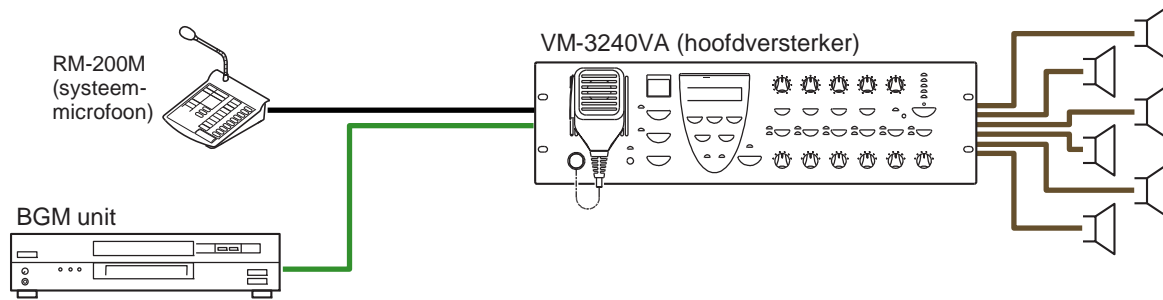


Systemenamenstellingen

Voorbeeld 1

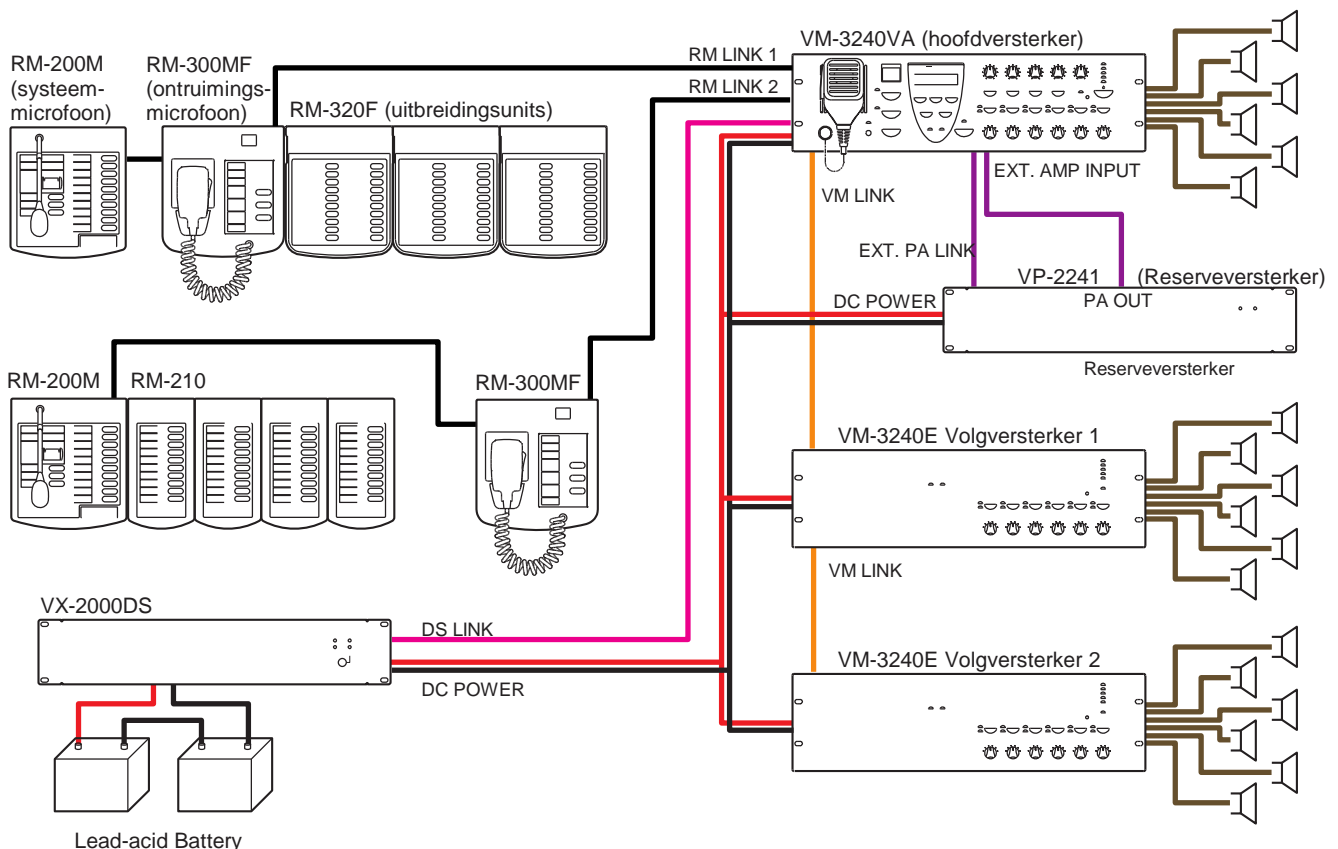
Dit voorbeeld is het meest eenvoudige en is ideaal voor installaties in restaurants, kleine winkels e.d.



Systemdefinitie: Een 240W (1-kanaals) systeem voor oproep en BGM met 6 uitgangszones.

Voorbeeld 2

Aan dit systeem is een reserveversterker toegevoegd. Toepassing: scholen, fabrieken etc.

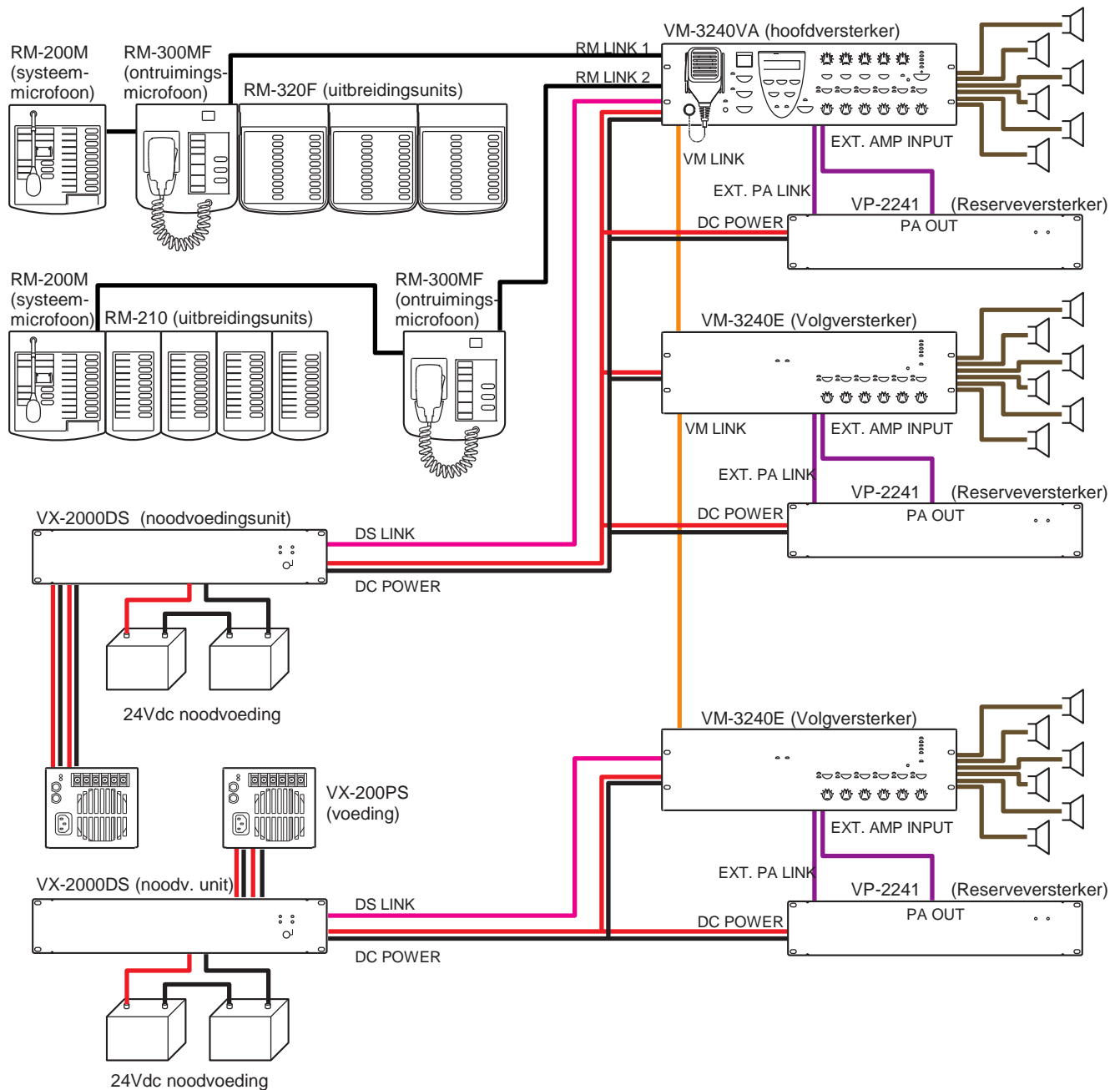


Systemdefinitie: Een 720 W (1-kanaals) systeem voor normale – en noodoproep met 18 uitgangszones.

- Een reserveversterker VP-2241 is op het systeem aangesloten. Als er een defect optreedt in de hoofdversterker Tijdens normale – of noodoproep, wordt deze automatisch vervangen door de reserveversterker waardoor omroepen toch mogelijk blijft.
- Door het toepassen van de noodvoedingsunit VX-2000DS is noodoproep ook mogelijk tijdens netspanningsuitval. Normale omroep is in dat geval echter niet mogelijk.

Voorbeeld 3

Dit voorbeeld is geschikt voor o.a. warenhuizen, winkelcentra enz.



Systemdefinitie: Een 1440 W systeem voor normale – en noodoproep met 18 uitgangszones.

- In tegenstelling tot een 1 – kanaals systeem zijn oproepen mogelijk naar de gekozen zones, zonder de BGM in andere zones te onderbreken. Voorbeeld: Het is mogelijk een oproep te doen in Zone 3 terwijl de achtergrondmuziek in Zone 1 en 2 blijft doorspelen. Dit komt omdat de oproepen door de VP versterker worden verwerkt en de achtergrondmuziek door de VM versterker.
- Oproep blijft mogelijk, ook als de VP of de VM versterker defect raakt. (BGM is dan niet mogelijk)
- Noodoproep blijft mogelijk, ook als de VP of de VM versterker defect raakt. (BGM is dan niet mogelijk)
- Door het toepassen van de noodvoedingsunit VX-2000DS is noodoproep ook mogelijk tijdens netspanningsuitval. Normale oproep is in dat geval echter niet mogelijk.