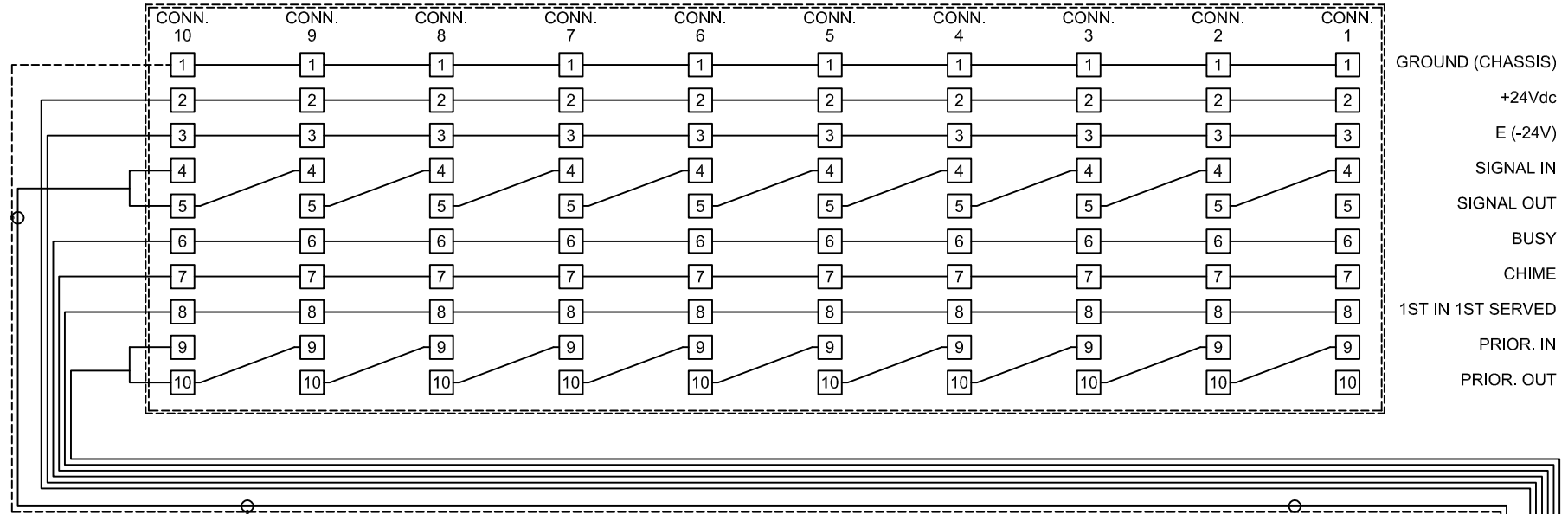
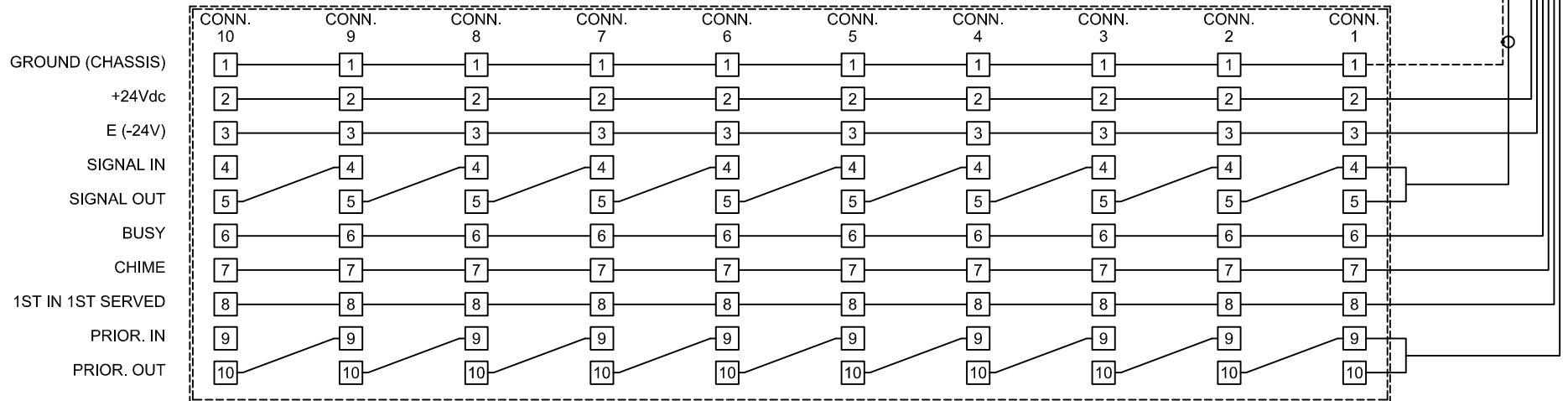



V-1000B Systemframe 1 (gezien vanaf de voorzijde)



V-1000B Systemframe 2 (gezien vanaf de voorzijde)



- 1) Beide frames zijn gezien vanaf de frontzijde. (Slotnummers van rechts naar links, oplopend)
- 2) Verbindt in het 1e frame pen 4 en 5 met elkaar van alle open moduleplaatsen.
- 3) Verbindt in het 1e frame pen 9 en 10 met elkaar van alle open moduleplaatsen.
- 4) In systeemframe 2 de modules in volgorde van prioriteit plaatsen, te beginnen bij conn. 1

	CHARLES GOFFIN COMMUNICATIESYSTEMEN B.V. Meidoornkade 4 3992 AE HOUTEN		Project:	
	FAX. 030-6371677 TEL. 030-6377499		Plaats.:	
	info@charlesgoffin.com    www.charlesgoffin.com		Onderwerp:	Het koppelen van twee V-1000B systeemframes
			Debituur:	
		Get.: CK 27-11-2007	Gew.: CK 27-11-2007	TekNr.: S150