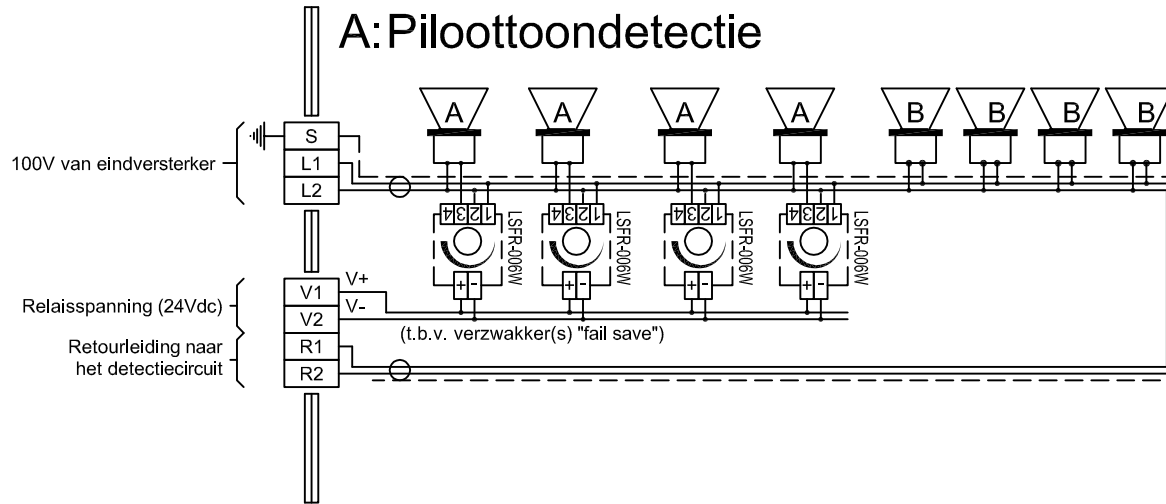
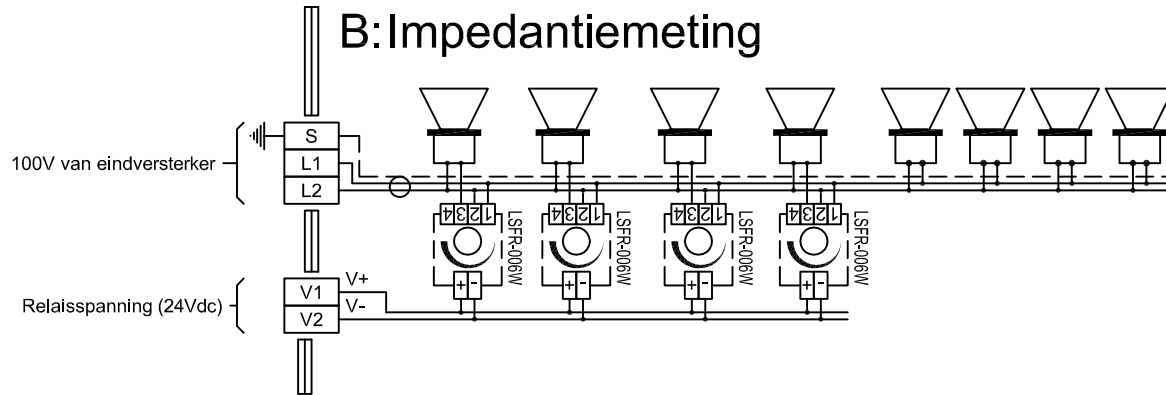


A: Piloottoondetectie



B: Impedantiemeting



Opmerkingen

Algemeen:

De verzwakkers zijn van het "Fail Safe" type, d.w.z. als de relaisspanning wegvalt wordt de verzwakker overbrugd. Hierdoor is verplicht luisteren (bij oproep) mogelijk. Ook bij draadbreek of sluiting in de relaisstuurkabel wordt de verzwakker automatisch overbrugd.

Methode A:

Bij methode A worden alleen de luidsprekers B bewaakt, de luidsprekers A zijn niet bewaakt. In het algemeen is de bewaking correct tot aan de verzwakker.

Methode B:

Bij methode B wordt de lijnimpedantie correct gemeten, mits tijdens de meting de relaisspanning wegvalt.

In combinatie met achtergrondmuziek kan er dan alleen worden gemeten als er geen muziek wordt weergegeven. (bijv. 'snachts)

NEN-2575_2004

Beide methoden kunnen in installaties volgens NEN-2575/2004 niet zonder meer worden toegepast omdat deze norm eist dat er minimaal 1x per 100 seconden moet worden gemeten.....

Uitzonderingen zijn toegestaan mits deze in een PvE (Programma van Eisen) zijn opgenomen.