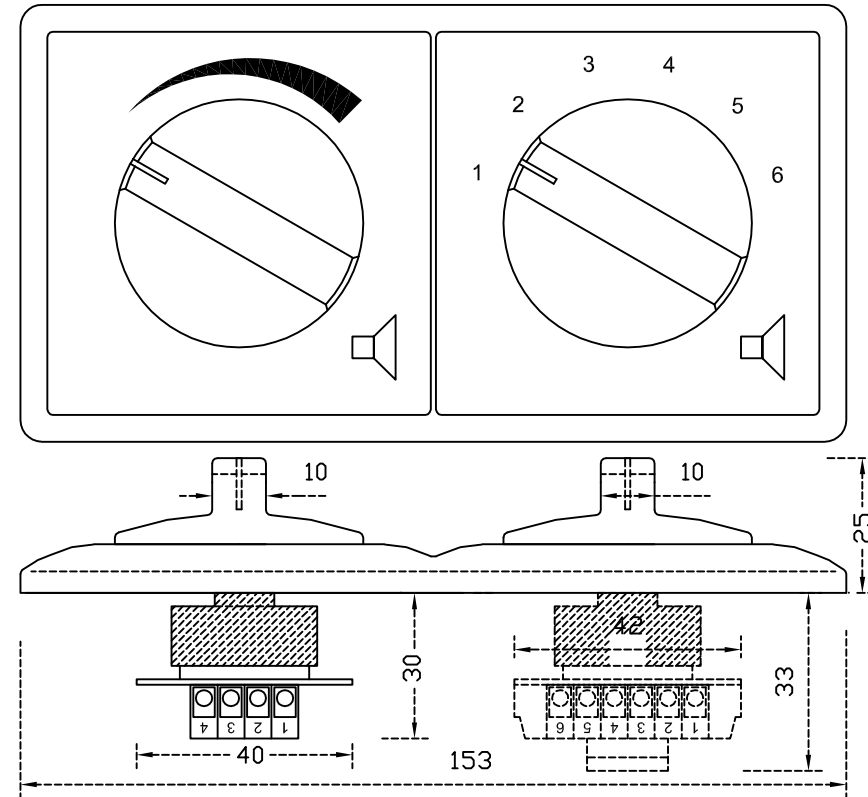
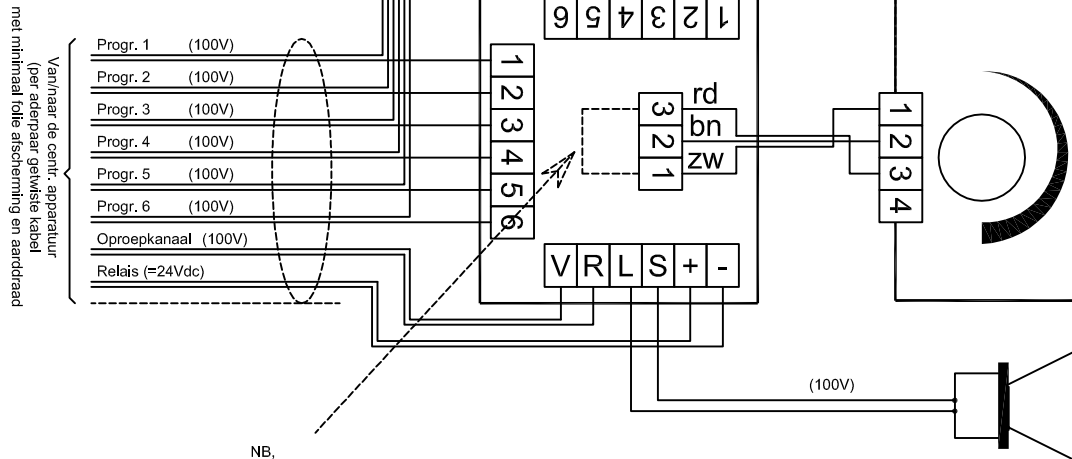
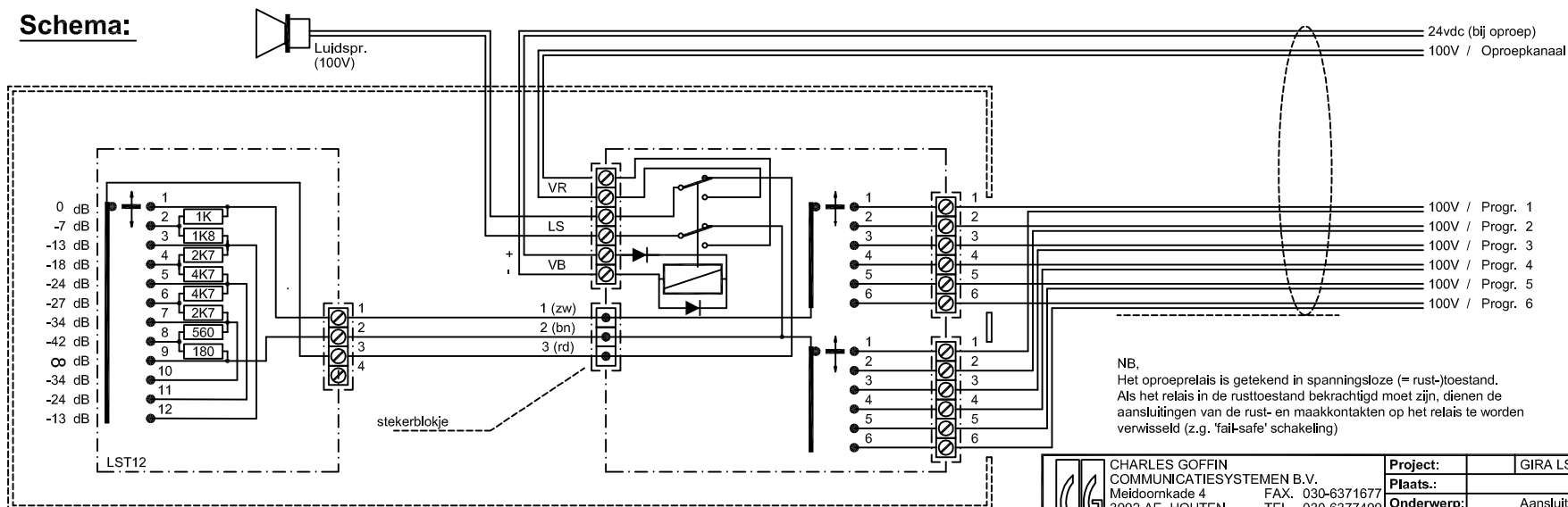


Aansluitingen:



Schema:



Van/naar de centr. apparatuur
(per aderpaar gewijste kabel
met minimaal folie afscherming en aarddraad

	CHARLES GOFFIN COMMUNICATIESYSTEMEN B.V. Meidoornkade 4 3992 AE HOUTEN	FAX. 030-6371677 TEL. 030-6377495	Project:	GIRA LSPR-12
	Info@charlesgoffin.com	www.charlesgoffin.com	Plaats:	
			Onderwerp:	Aansluitvoorbeeld van een programmakiezer - vol. regelaar
			Debiteur:	
		Get.: CK	Gew.: CK	11062007
			TekNr.: LSPR-12.dwg	